

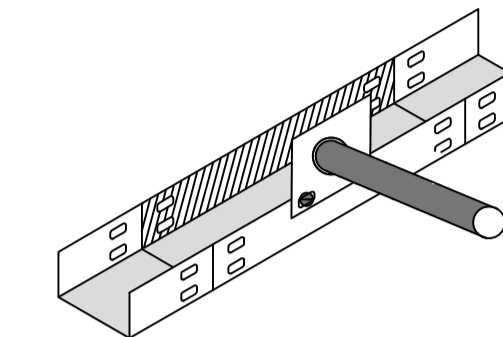
LEGENDA :

- - LUMINÁRIA SOBREPOR PARA PAREDE 9W LUZ FRIA
- - LUMINÁRIA SOBREPOR PLAFON-LED 24W LUZ QUENTE
- - LUMINÁRIA EMBUTIR PLAFON-LED 24W LUZ QUENTE
- - LUMINÁRIA SOBREPOR PLAFON-LED 32W LUZ MORN
- - LUMINÁRIA SOBREPOR PLAFON-LED 25W LUZ FRIA
- - LUMINÁRIA EMBUTIR PLAFON-LED 25W LUZ FRIA
- - LUMINÁRIA SOBREPOR PLAFON-LED 32W LUZ FRIA
- - LUMINÁRIA EMBUTIR PLAFON-LED 32W LUZ FRIA
- - REFLETOR IP 66 (MÍNIMO) LED 200 W LUZ FRIA
- - TOMADA STECK 32A 3P+T
- - CAIXA DE PASSAGEM 3/4" (CONDULETE) ACIMA DO FORRO
- - CAIXA DE PASSAGEM 3/4" (CONDULETE) MULTIPLO
- - CAIXA DE PASSAGEM 1" (CONDULETE) MULTIPLO
- ⊠ - CAIXA DE PASSAGEM 4X2 DE EMBUTIR
- - CAIXA DE PASSAGEM DE SOLO (VER DETALHE)
- - CAIXA DE PASSAGEM DE PAREDE 40X4020CM EMBUTIR
- - CAIXA VDI DE EMBUTIR
- - QUADRO BEP (BARRAMENTO DE EQUIPOTENCIALIZAÇÃO)
- - QUADRO METÁLICO DE EMBUTIR P/ 36 DISJUNTORES 100A.
- - ELETRODUTO DE 3/4" GALVANIZADO
- - ELETROCALHA FECHADA COM TAMPA 100X50mm
- - ELETRODUTO FLEXÍVEL 3/4"
- - DOIS ELETRODUTOS PARA SOLO DE 2"
- - ELETRODUTO FLEXÍVEL 3/4" PARA EMBUTIR NA PAREDE
- - ELETRODUTO DE 1" GALVANIZADO
- - ELETRODUTO DE 3/4" GALVANIZADO

ORIENTAÇÕES PARA EXECUÇÃO DO PROJETO

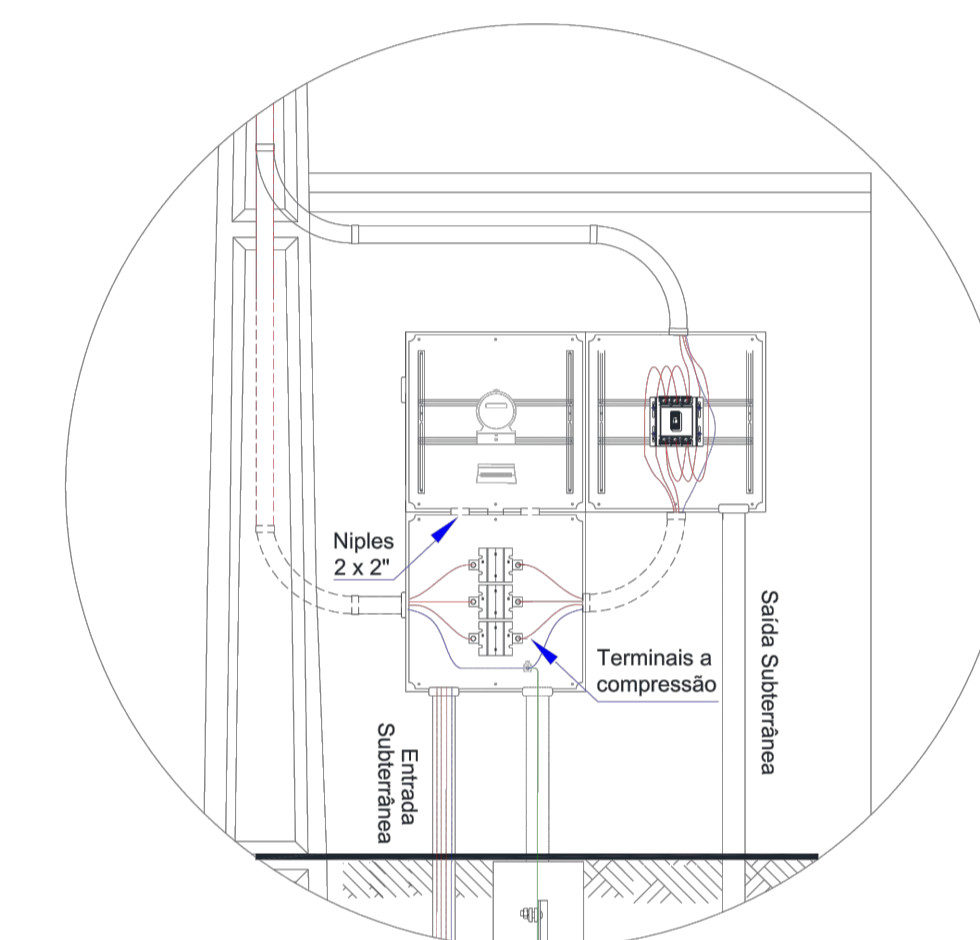
A EXECUÇÃO DESSE PROJETO DEVE SEGUIR AS DIRETRIZES DAS NORMAS TÉCNICAS VIGENTES COMO NBR5410, NR-10, NBR5419, ASSIM COMO NORMAS ESPECÍFICAS DA CONCESSIONÁRIA LOCAL DE ENERGIA COMO NO CASO DA ELEKTRO DIS-NOR-30. OS TRABALHOS DEVEM SER EXECUTADOS POR PESSOAS COMPROVADAMENTE CAPACITADAS E COM TREINAMENTOS DE SEGURANÇA EM INSTALAÇÕES ELÉTRICAS. QUALQUER ALTERAÇÃO NA EXECUÇÃO DO PROJETO DEVE SER INFORMADA E APROVADA PELO ENGENHEIRO ELETRICISTA RESPONSÁVEL ANTES DE EXECUTADA.

ELETROCALHA FECHADA COM TAMPA- DERIVAÇÃO COM TUBO



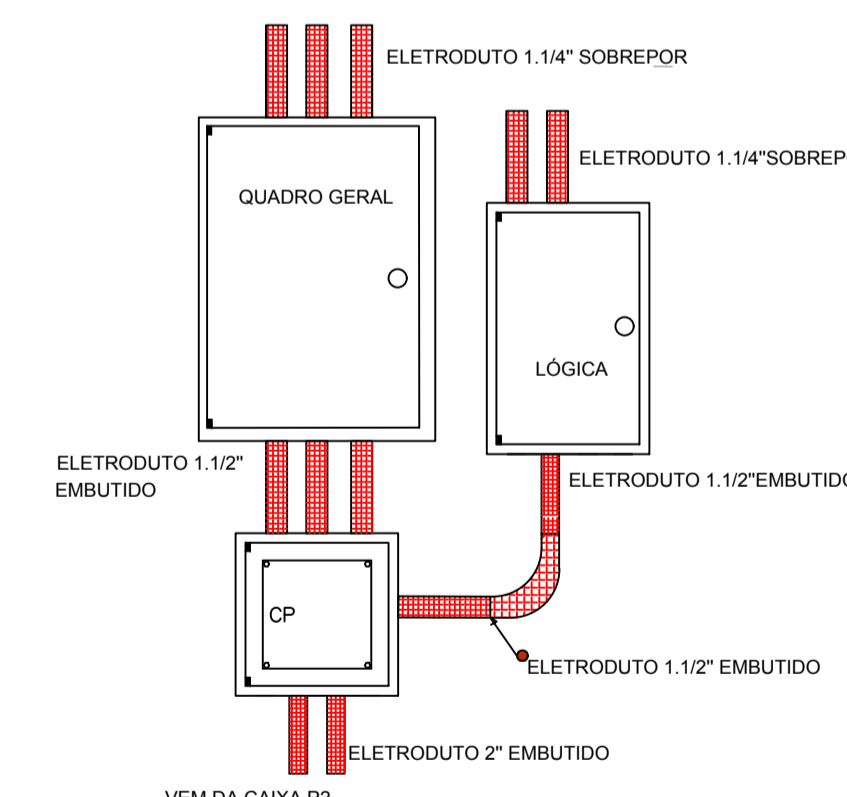
UTILIZAR SUPORTE LATERAL PARA DERIVAÇÃO EVITANDO PERFURAR A ELETROCALHA. OS ELETRODUTOS DEVEM SER SEPARADOS EM PELO MENOS 15CM EM RELAÇÃO À ELÉTRICOS E DADOS (VDI)

DETALHE CONSTRUTIVO DA DERIVAÇÃO

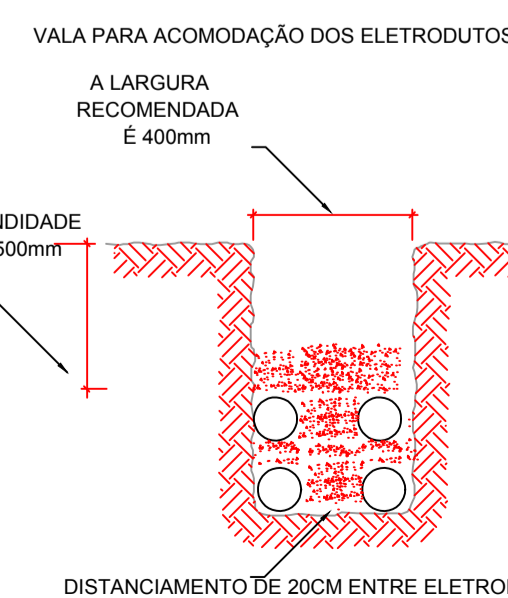
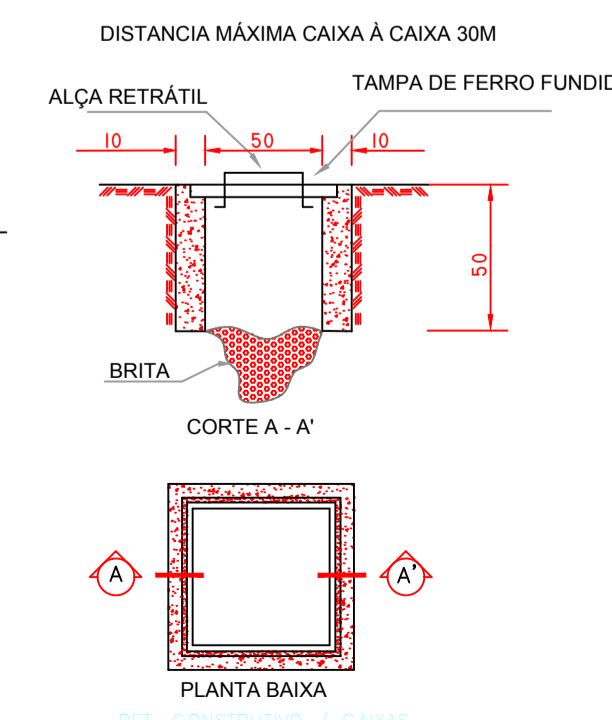


DET. CONSTRUTIVO / PADRÃO T4 SEM ESC.

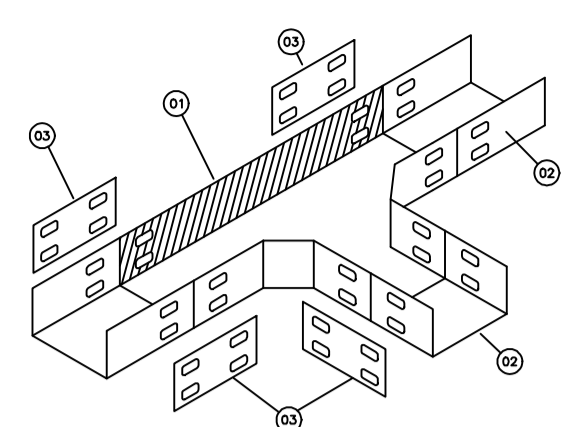
VAI PARA A ELETROCALHA



DET. QUADROS / CAIXAS SEM ESC.



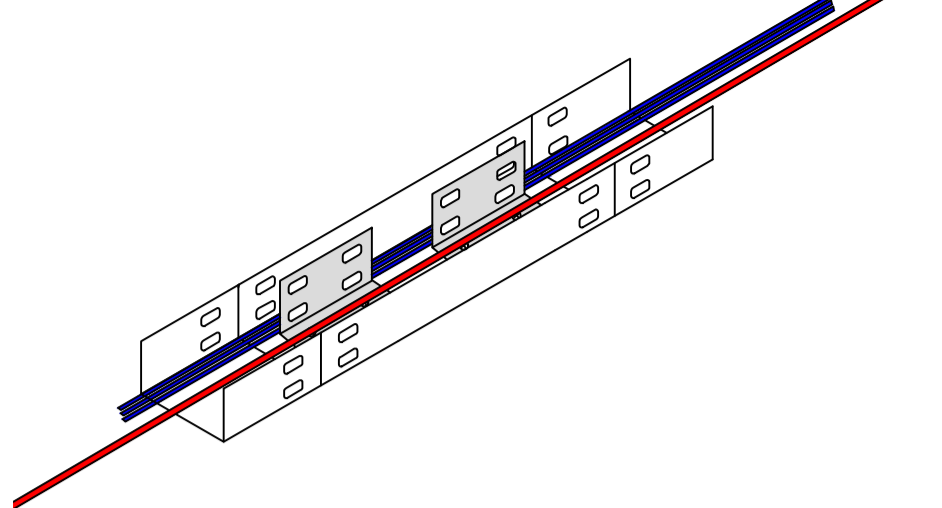
ELETROCALHA FECHADA COM TAMPA- CONEXÃO EM TÊ HORIZONTAL 90°



- 01 - TÊ HORIZONTAL 90° P/ ELETROCALHA PERFURADA 100X50mm
- 02 - ELETROCALHA PERFURADA 100X50mm
- 03 - TALA P/ ELETROCALHA 100X50mm

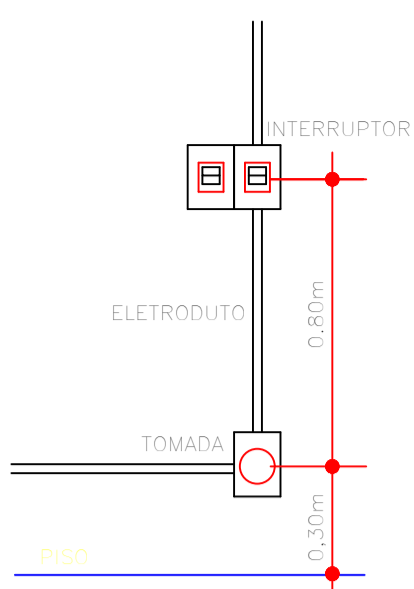
DET. ELETROCALHA / JUNÇÃO

ELETROCALHA FECHADA 100X50mm - DIVISÃO

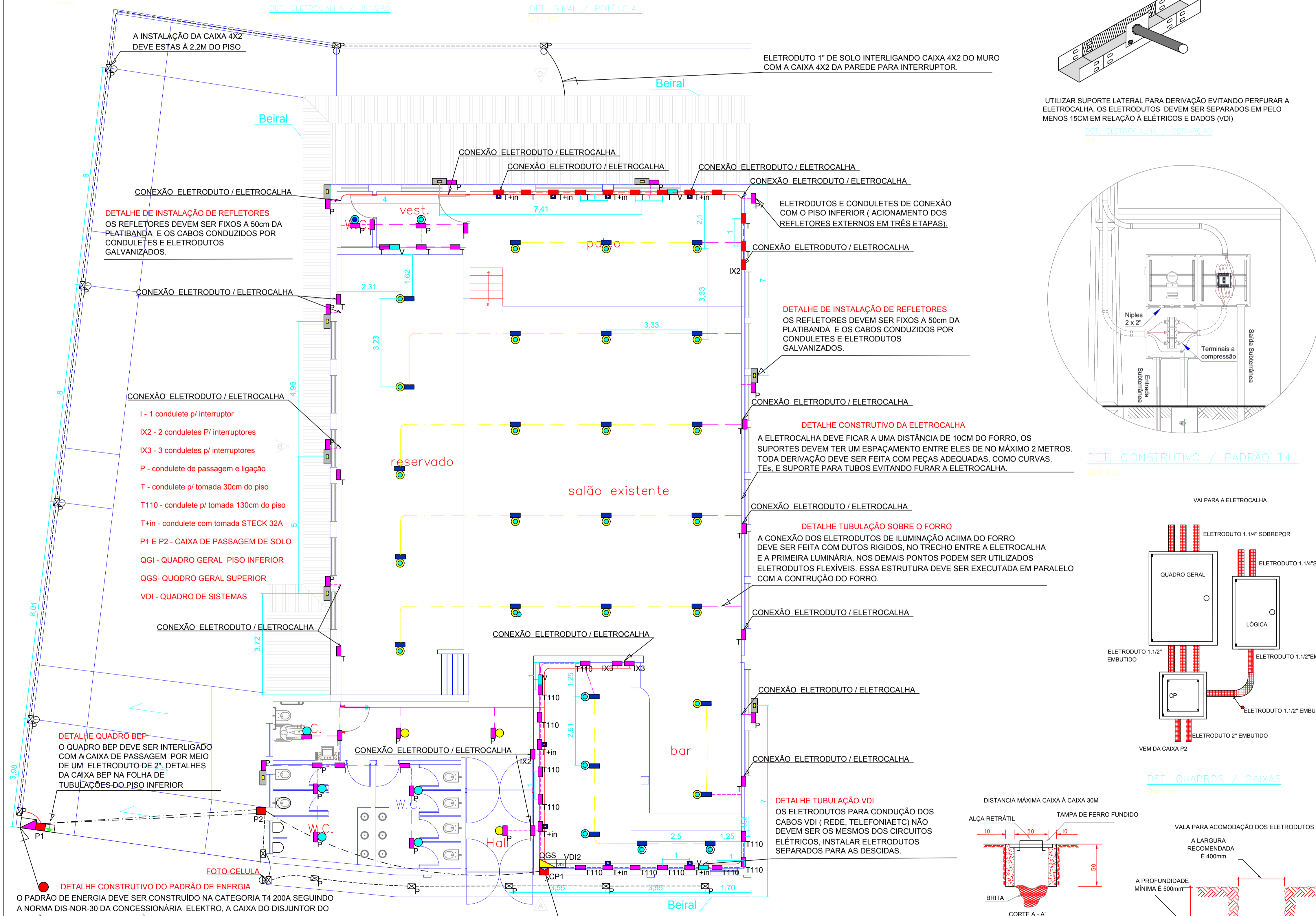


INSTALAR TALAS A CADA 50cm DIVIDINDO A ELETROCALHA DE 100mm EM 40mm PARA SINAL E 60mm PARA POTÊNCIA, DESSA FORMA GARANTINDO A NÃO INTERFERÊNCIA DE SINAL.

DET. SINAL / POTÊNCIA SEM ESC.



DET. TOMADA / INTERRUPTOR



DETALHE DE INSTALAÇÃO DE REFLETORES
OS REFLETORES DEVEM SER FIXOS A 50cm DA PLATIBANDA E OS CABOS CONDUZIDOS POR CONDULETES E ELETRODUTOS GALVANIZADOS.

ELETRODUTOS E CONDULETES DE CONEXÃO COM O PISO INFERIOR (ACIONAMENTO DOS REFLETORES EXTERNOS EM TRÊS ETAPAS).

DETALHE DE INSTALAÇÃO DE REFLETORES
OS REFLETORES DEVEM SER FIXOS A 50cm DA PLATIBANDA E OS CABOS CONDUZIDOS POR CONDULETES E ELETRODUTOS GALVANIZADOS.

DETALHE CONSTRUTIVO DA ELETROCALHA
A ELETROCALHA DEVE FICAR A UMA DISTÂNCIA DE 10CM DO FORRO, OS SUPORTES DEVEM TER UM ESPAÇAMENTO ENTRE ELAS DE NO MÁXIMO 2 METROS. TODA DERIVAÇÃO DEVE SER FEITA COM PEÇAS ADEQUADAS, COMO CURVAS, TÊS, E SUPORTE PARA TUBOS EVITANDO FURAR A ELETROCALHA.

DETALHE TUBULAÇÃO SOBRE O FORRO
A CONEXÃO DOS ELETRODUTOS DE ILUMINAÇÃO ACIMA DO FORRO DEVE SER FEITA COM DUTOS RÍGIDOS, NO TRECHO ENTRE A ELETROCALHA E A PRIMEIRA LUMINÁRIA, NOS DEMAIS PONTOS PODEM SER UTILIZADOS ELETRODUTOS FLEXÍVEIS. ESSA ESTRUTURA DEVE SER EXECUTADA EM PARALELO COM A CONTRUÇÃO DO FORRO.

DETALHE TUBULAÇÃO VDI
OS ELETRODUTOS PARA CONDUÇÃO DOS CABOS VDI (REDE, TELEFONIAETC) NÃO DEVEM SER OS MESMOS DOS CIRCUITOS ELÉTRICOS. INSTALAR ELETRODUTOS SEPARADOS PARA AS DESCIDAS.

DETALHE CONSTRUTIVO DO PADRÃO DE ENERGIA
O PADRÃO DE ENERGIA DEVE SER CONSTRUIDO NA CATEGORIA T4 200A SEGUINDO A NORMA DIS-NOR-30 DA CONCESSIONÁRIA ELEKTRO, A CAIXA DO DISJUNTOR DO PADRÃO DEVE SER CONECTADA À CAIXA DE PASSAGEM DE SOLO AO LADO DO MESMO, COM DOIS ELETRODUTOS DE 2".
TAMBÉM É NECESSÁRIO A INSTALAÇÃO DE UM ELETRODUTO DE 1 1/2" PARA COMUNICAÇÃO (VDI) ESSE DUTO DEVE ESTAR 40CM ABAIXO DA MUFLA DO DUTO ELÉTRICO E SEGUIR ATÉ A CAIXA DE PASSAGEM AO LADO DO PADRÃO.

DETALHE CONSTRUTIVO DO QUADROS
O QUADRO GERAL E O QUADRO VDI DEVEM FICAR LADO A LADO, OS MESMOS DEVEM SER DE SOBREPOR, FACILITANDO MANUTENÇÕES FUTURAS. A CAIXA DE PASSAGEM DE PAREDE E O QUADRO BEP DEVEM FICAR LOGO ABAIXO DOS QUADROS DE SOBREPOR PORÉM DEVEM SER EMBUTIDOS. NA CAIXA P3 DEVE CHEGAR DOIS DUTOS DE 2" PROVENIENTES DA CAIXA P2.

PLANTA BAIXA- PAV. TERREO R. MANOEL NOVAES

Título: CLUBE-RECREATIVO-JUMIRIM		Folha:
Objetivo: ESTRUTURAS-DUTOS-QUADROS-PISO-SUP		
Município: JUMIRIM-SP		
Proprietário: PREFEITURA DE JUMIRIM		
Instal: CLUBE-RECREATIVO		Matrícula:
Escala: 1:100	Data: 09/09/2022	Estado: SP
Situação:		Proprietários:
		PROPRIETÁRIO ASSINATURA
Resp. Técnico:		RICARDO CONSORTI CREA-50714/3027
Aprovações:		