

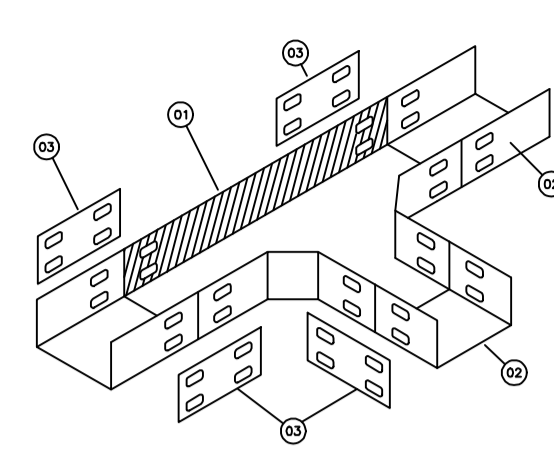
ORIENTAÇÕES PARA EXECUÇÃO DO PROJETO

A EXECUÇÃO DESSE PROJETO DEVE SEGUIR AS DIRETRIZES DAS NORMAS TÉCNICAS VIGENTES COMO NBR5410, NR-10, NBR5419, ASSIM COMO NORMAS ESPECÍFICAS DA CONCESSIONÁRIA LOCAL DE ENERGIA COMO NO CASO DA ELEKTRO DIS-NOR-30. OS TRABALHOS DEVEM SER EXECUTADOS POR PESSOAS COMPROVADAMENTE CAPACITADAS E COM TREINAMENTOS DE SEGURANÇA EM INSTALAÇÕES ELÉTRICAS. QUALQUER ALTERAÇÃO NA EXECUÇÃO DO PROJETO DEVE SER INFORMADA E APROVADA PELO ENGENHEIRO ELETRICISTA RESPONSÁVEL ANTES DE EXECUTADA.

OBSERVAÇÃO SOBRE INSTALAÇÃO DE ARES-CONDICIONADOS

A INSTALAÇÃO DOS EQUIPAMENTOS DE ARES-CONDICIONADOS FICA A CRITÉRIO DE NECESSIDADE DE CADA LOCAL, SENDO QUE A INFRAESTRUTURA ELÉTRICA ATENDE A PASSAGEM DE CIRCUITOS, ACOMODAÇÃO E PROTEÇÃO DOS MESMOS NOS QUADROS EXISTENTES.

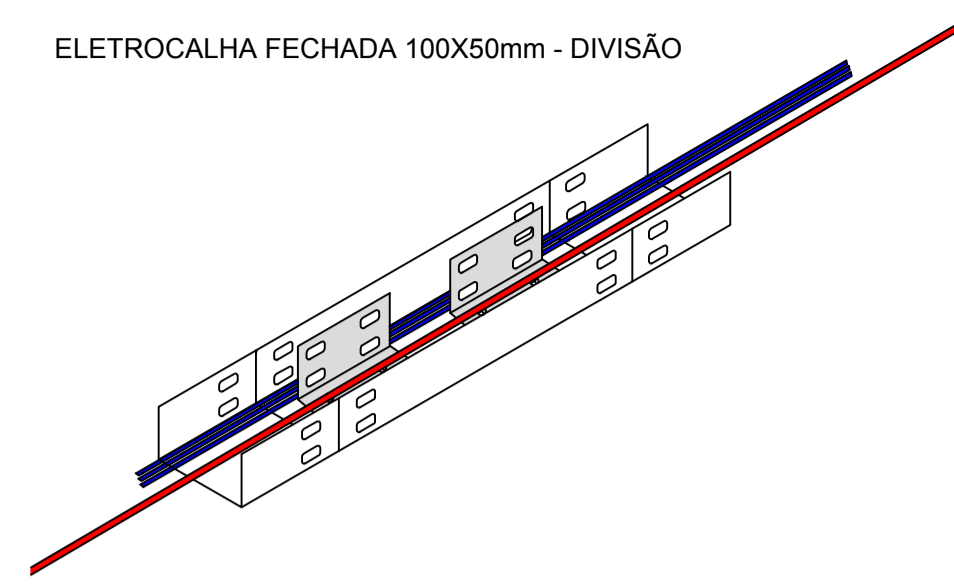
ELETROCALHA FECHADA COM TAMPA- CONEXÃO EM TÊ HORIZONTAL 90°



- 01 - TÊ HORIZONTAL 90° P/ ELETROCALHA PERFURADA 100X50mm
- 02 - ELETROCALHA PERFURADA 100X50mm
- 03 - TALA P/ ELETROCALHA 100X50mm

DET. ELETROCALHA / CONEXÃO

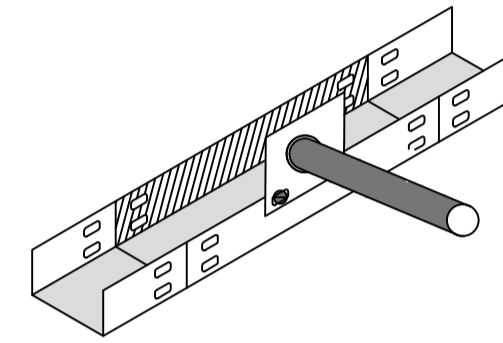
ELETROCALHA FECHADA 100X50mm - DIVISÃO



INSTALAR TALAS A CADA 50cm DIVIDINDO A ELETROCALHA DE 100mm EM 40mm PARA SINAL E 60mm PARA POTÊNCIA, DESSA FORMA GARANTINDO A NÃO INTERFERÊNCIA DE SINAL.

DET. SINAL / POTÊNCIA SEM ESP.

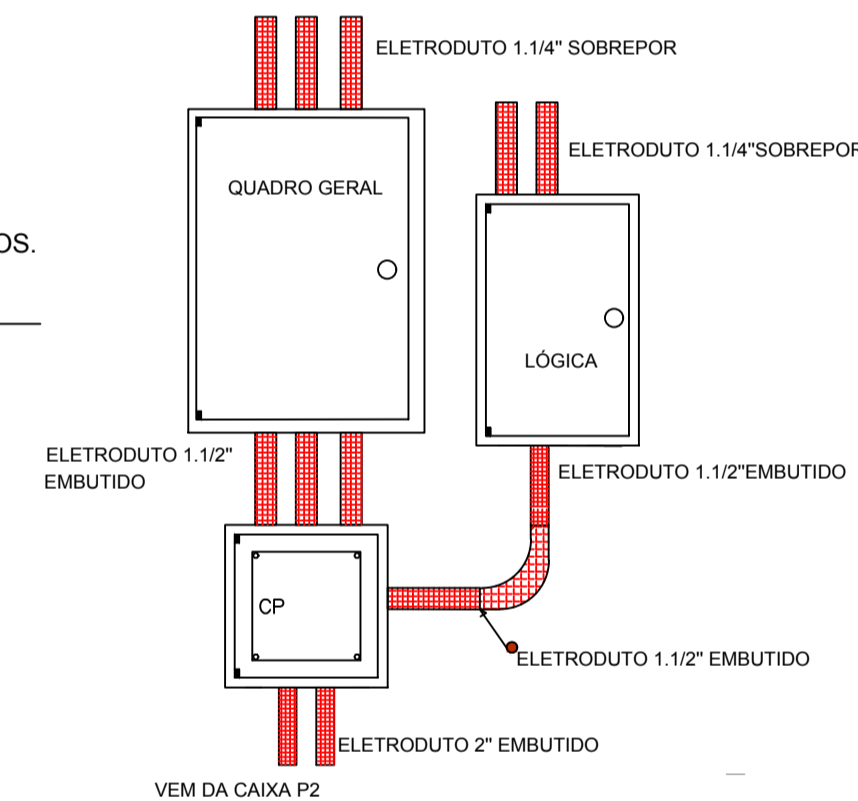
ELETROCALHA FECHADA COM TAMPA- DERIVAÇÃO COM TUBO



UTILIZAR SUPORTE LATERAL PARA DERIVAÇÃO EVITANDO PERFURAR A ELETROCALHA. OS ELETRODUTOS DEVEM SER SEPARADOS EM PELO MENOS 15CM EM RELAÇÃO À ELÉTRICOS E DADOS (VDI)

DET. ELETROCALHA / DERIVAÇÃO

VAI PARA A ELETROCALHA



DET. ELETROCALHA / DERIVAÇÃO

DETALHE CONSTRUTIVO DA ELETROCALHA

A ELETROCALHA DEVE FICAR A UMA DISTÂNCIA DE 10CM DO FORRO, OS SUPORTES DEVEREM TER UM ESPAÇAMENTO ENTRE ELES DE NO MÁXIMO 2 METROS. TODA DERIVAÇÃO DEVE SER FEITA COM PEÇAS ADEQUADAS, COMO CURVAS, TÊS, E SUPORTE PARA TUBOS EVITANDO FURAR A ELETROCALHA.

CONEXÃO ELETRODUTO / ELETROCALHA

CONEXÃO ELETRODUTO / ELETROCALHA

CONEXÃO ELETRODUTO / ELETROCALHA

CONEXÃO ELETRODUTO / ELETROCALHA

CONEXÃO ELETRODUTO / ELETROCALHA

CONEXÃO ELETRODUTO / ELETROCALHA

CONEXÃO ELETRODUTO / ELETROCALHA

CONEXÃO ELETRODUTO / ELETROCALHA

CONEXÃO ELETRODUTO / ELETROCALHA

CONEXÃO ELETRODUTO / ELETROCALHA

- I - 1 condutele p/ interruptor
- IX2 - 2 conduteles P/ interruptores
- IX3 - 3 conduteles p/ interruptores
- P - condutele de passagem e ligação
- T - condutele p/ tomada 30cm do piso
- T110 - condutele p/ tomada 130cm do piso
- T+in - condutele com tomada STECK 32A
- P1 E P2 - CAIXA DE PASSAGEM DE SOLO
- QGI - QUADRO GERAL PISO INFERIOR
- QGS - QUADRO GERAL SUPERIOR
- VDI - QUADRO DE SISTEMAS

PLANTA BAIXA- PAV. INFERIOR
ESC. - 1:100

R. MANOEL NOVAS

LEGENDA :

- - LUMINÁRIA SOBREPOR PARA PAREDE 9W LUZ FRIA
- - LUMINÁRIA SOBREPOR PLAFON-LED 24W LUZ QUENTE
- - LUMINÁRIA EMBUTIR PLAFON-LED 24W LUZ QUENTE
- - LUMINÁRIA SOBREPOR PLAFON-LED 32W LUZ MORN
- - LUMINÁRIA SOBREPOR PLAFON-LED 25W LUZ FRIA
- - LUMINÁRIA EMBUTIR PLAFON-LED 25W LUZ FRIA
- - LUMINÁRIA SOBREPOR PLAFON-LED 32W LUZ FRIA
- - LUMINÁRIA EMBUTIR PLAFON-LED 32W LUZ FRIA
- - REFLETOR IP 66 (MÍNIMO) LED 200 W LUZ FRIA
- - TOMADA STECK 32A 3P+T
- - CAIXA DE PASSAGEM 3/4" (CONDULETE) ACIMA DO FORRO
- - CAIXA DE PASSAGEM 3/4" (CONDULETE) MULTIPLO
- - CAIXA DE PASSAGEM 1" (CONDULETE) MULTIPLO
- - CAIXA DE PASSAGEM 4X2 DE EMBUTIR
- - CAIXA DE PASSAGEM DE SOLO (VER DETALHE)
- - CAIXA DE PASSAGEM DE PAREDE 40X40X20CM EMBUTIR
- - CAIXA VDI DE EMBUTIR
- - QUADRO BEP (BARRAMENTO DE EQUIPOTENCIALIZAÇÃO)
- - QUADRO METÁLICO DE EMBUTIR P/ 36 DISJUNTORES 100A.
- - ELETRODUTO DE 3/4" GALVANIZADO
- - ELETROCALHA FECHADA COM TAMPA 100X50mm
- - ELETRODUTO FLEXÍVEL 3/4"
- - DOIS ELETRODUTOS PARA SOLO DE 2"
- - ELETRODUTO FLEXÍVEL 3/4" PARA EMBUTIR NA PAREDE
- - ELETRODUTO DE 1" GALVANIZADO
- - ELETRODUTO DE 3/4" GALVANIZADO

DETALHE DUTOS E CONDULETES

OS CONDULETES DEVEM FICAR A UMA DISTÂNCIA DE 30CM DO PISO QUANDO TOMADAS E 110CM QUANDO INTERRUPTORES. AS MUDANÇAS DE ALTURA OU DIREÇÃO PODEM SER EXECUTADAS POR MEIO DE CURVAS OU CONDULETES.

PASSAGEM DE DOIS ELETRODUTOS SUBTERRÂNEOS DE 2" (UM PARA SINAL E OUTRO PARA POTÊNCIA) INTERLIGANDO A CAIXA DE PASSAGEM DE SOLO COM A CAIXA "CP" NO PISO INFERIOR. (USAR ELETRODUTO PRÓPRIO PARA SOLO)

DISTANCIA MÁXIMA CAIXA À CAIXA 30M

ALÇA RETRÁTIL TAMPA DE FERRO FUNDIDO

10 50 10

BRITA

CORTE A - A'

PLANTA BAIXA

DET. CONEXÃO / TAMPA

VALA PARA ACOMODAÇÃO DOS ELETRODUTOS

A LARGURA RECOMENDADA É 400mm

A PROFUNDIDADE MÍNIMA É 500mm

DISTANCIAMENTO DE 20CM ENTRE ELETRODUTOS

DET. CONEXÃO / VALA

INTERRUPTOR

ELETRODUTO

0,80m

TOMADA

0,30m

PISO

DET. TOMADA / INTERRUPTOR

Título: **CLUBE-RECREATIVO-JUMIRIM**

Objeto: **ESTRUTURAS-DUTOS-QUADROS-PISO-INF**

Município: **JUMIRIM-SP**
 Proprietário: **PREFEITURA DE JUMIRIM**
 Imóvel: **CLUBE-RECREATIVO**
 Escala: **1:100** Data: **09/09/2022** Estado: **SP**



Proprietário: _____
 PROPRIETÁRIO ASSINATURA

Resp. Técnico: _____
 RICARDO CONSORTE
 CREA-5070143027

Quadro de Áreas:

Aprovações: